

การเปิดเผยราคากลางและการคำนวณราคากลางงานก่อสร้าง

ตารางแสดงวงเงินงบประมาณที่ได้รับจัดสรรและราคากลางในงานจ้างก่อสร้าง

๑. โครงการก่อสร้างหอถังสูง บ้านโคก หมู่ที่ ๓ ตำบลบัวค้อ อำเภอเมือง จังหวัดมหาสารคาม
ขนาด ๑๐ ลูกบาศก์เมตร

๒. วงเงินงบประมาณที่ได้รับจัดสรร ๓๖๖,๐๐๐ บาท (สามแสนหกหมื่นหกพันบาทถ้วน)

๓. ลักษณะงาน งานโครงสร้าง

๔. ราคากลางคำนวณ ณ วันที่ ๑๔ สิงหาคม ๒๕๖๐ เป็นเงิน ๓๖๖,๐๐๐ บาท

๕. บัญชีประมาณการราคากลาง

๕.๑ ปร.๕

๖. รายชื่อคณะกรรมการกำหนดราคากลาง

๖.๑ นายคัธธา ต่างมงคล ตำแหน่ง ผู้อำนวยการกองช่าง เป็นประธานกรรมการ

๖.๒ นายเจษฎา แก้วกัลยา ตำแหน่ง นักจัดการงานทั่วไปปฏิบัติการ กรรมการ

๖.๓ จ.ส.อ.เสกสรรค์ อุดทาทอง ตำแหน่ง นักป้องกันและบรรเทาสาธารณภัยปฏิบัติการ กรรมการ

แบบฟอร์มการประมาณราคาก่อสร้าง

สรุปผลการประมาณราคาก่อสร้าง

ส่วนราชการ องค์การบริหารส่วนตำบลบัวค้อ

ประเภทงาน ก่อสร้างห้องสูง ขนาด 10.00 ลบ.ม. องค์การบริหารส่วนตำบลบัวค้อ อำเภอเมืองมหาสารคาม

สถานที่ก่อสร้าง บ้านโคก ม.3 ต.บัวค้อ อำเภอเมืองมหาสารคาม จังหวัดมหาสารคาม

เจ้าของงาน องค์การบริหารส่วนตำบลบัวค้อ

ออกแบบและรายการ -

แบบเลขที่

ประมาณการตามแบบ ปร.4 จำนวน 4 แผ่น

ประมาณราคา เมื่อวันที่ 14 สิงหาคม 2560

ลำดับที่	รายการ	รวมค่างานต้นทุน	Factor F	รวมค่าก่อสร้าง	หมายเหตุ
1	ประเภทงานก่อสร้างอาคาร	265,633.97	1.3074	347,289.85	Factor F เงินล่วงหน้าจ่าย 0.00 % ดอกเบี้ยเงินกู้ 6.00 % ภาษีมูลค่าเพิ่ม 7.00 %

รวมเป็นค่าก่อสร้าง

347,289.85

คิดเป็นเงินค่าก่อสร้างประมาณ

366,000.00

สามแสนหกหมื่นหกพันบาทถ้วน

กรรมการกำหนดราคากลางได้ตรวจสอบแล้ว

เห็นชอบให้ราคานี้เป็นราคากลาง

ลงชื่อ

(Signature)

(นายคิธธา ต่างมงคล)

ผู้อำนวยการกองช่าง

ลงชื่อ

(Signature)

(นายเจษฎา แก้วกัลยา)

นักจัดการงานทั่วไปปฏิบัติการ

ลงชื่อ

จ.ส.อ. เสกสรรค์ อุดทาทอง

(จ.ส.อ. เสกสรรค์ อุดทาทอง)

นักป้องกันและบรรเทาสาธารณภัยปฏิบัติการ

ผู้ประมาณราคา

(Signature)

นายคิธธา ต่างมงคล

ตรวจ

(Signature)

(นายคิธธา ต่างมงคล)

ผู้อำนวยการกองช่าง

เห็นชอบ

(Signature)

(นายไพโรจน์ สุโพธิ์)

รองปลัดองค์การบริหารส่วนตำบลบัวค้อ

รักษาราชการแทนปลัดองค์การบริหารส่วนตำบลบัวค้อ

อนุมัติ

(Signature)

(นายนิโรจน์ ไชยกองชา)

นายกองค์การบริหารส่วนตำบลบัวค้อ

โครงการก่อสร้างทางถึงสูง ขนาด 10.00 ลบ.ม.

ส่วนราชการ องค์การบริหารส่วนตำบลบัวคือ

ประเภทงาน ก่อสร้างทางถึงสูง ขนาด 10.00 ลบ.ม. องค์การบริหารส่วนตำบลบัวคือ อำเภอเมืองมหาสารคาม

สถานที่ก่อสร้าง บ้านโคก หมู่ที่ 3 ตำบลบัวคือ อำเภอเมืองมหาสารคาม จังหวัดมหาสารคาม

เจ้าของงาน องค์การบริหารส่วนตำบลบัวคือ

ออกแบบและรายการ

แผ่นที่ 1/4

ที่	รายการ	จำนวน	หน่วย	ค่าวัสดุ		ค่าแรง		รวมค่าวัสดุ และค่าแรง	หมายเหตุ
				ราคา/หน่วย	รวม	ค่าแรง/หน่วย	รวม		
	1. งานดิน								
1.1	งานดินฐานราก/ถมดิน	19.00	ลบ.ม.	-	-	76.00	1,444.00	1,444.00	
1.2	ทรายหยาบ, ทรายหยาบรองพื้น	1.00	ลบ.ม.	330.00	330.00	55.00	55.00	385.00	
	2. งานแบบหล่อ								
2.1	ไม้แบบ	11.00	ลบ.ฟ.	580.00	6,380.00	-	-	6,380.00	
2.2	ค่าแรง	32.00	ตร.ม.	-	-	99.00	3,168.00	3,168.00	
2.3	ค้ำยัน + โครงรัดแบบ	8.00	ลบ.ฟ.	330.00	2,640.00	-	-	2,640.00	
2.4	ตะปู	8.00	กก.	56.00	448.00	-	-	448.00	
	3. งานคอนกรีต								
3.1	คอนกรีต 1 : 3 : 5	1.00	ลบ.ม.	1,944.68	1,944.68	300.00	300.00	2,244.68	
3.2	คอนกรีต 1 : 2 : 4 (ซีเมนต์ไม่น้อยกว่า 240 กก./ลบ.ม.)	6.00	ลบ.ม.	2,027.39	12,164.34	466.00	2,796.00	14,960.34	
	4. งานเหล็ก								
4.1	เหล็กเส้นกลม ขนาด dia. 6 มม.	54.00	กก.	20.28	1,095.12	3.00	162.00	1,257.12	
4.2	เหล็กข้ออ้อย ขนาด dia. 12 มม.	300.00	กก.	22.30	6,690.00	3.00	900.00	7,590.00	
4.3	ลวดผูกเหล็ก No. 18	11.00	กก.	34.90	383.90	-	-	383.90	
	รวมยอดยกไป				32,076.04		8,825.00	40,901.04	

โครงการก่อสร้างทางสูง ขนาด 10.00 ลบ.ม.

ส่วนราชการ องค์การบริหารส่วนตำบลบัวค้อ

ประเภทงาน ก่อสร้างทางสูง ขนาด 10.00 ลบ.ม. องค์การบริหารส่วนตำบลบัวค้อ อำเภอเมืองมหาสารคาม

สถานที่ก่อสร้าง บ้านโคก หมู่ที่ 3 ตำบลบัวค้อ อำเภอเมืองมหาสารคาม จังหวัดมหาสารคาม

เจ้าของงาน องค์การบริหารส่วนตำบลบัวค้อ

ออกแบบและรายการ

แผ่นที่ 2/4

ที่	รายการ	จำนวน	หน่วย	ค่าวัสดุ		ค่าแรง		รวมค่าวัสดุ และค่าแรง	หมายเหตุ
				ราคา/หน่วย	รวม	ค่าแรง/หน่วย	รวม		
	รวมยอดยกมา				32,076.04		8,825.00	40,901.04	
	5. งานโครงสร้างเหล็ก								
5.1	ท่อเหล็กอบสังกะสี+ข้อต่อยาว 6 ม. Dia. 3"	8.00	ท่อน	1,368.21	10,945.68	-	-	10,945.68	
5.2	ท่อเหล็กอบสังกะสี+ข้อต่อยาว 6 ม. Dia. 2 2/1"	4.00	ท่อน	1,140.18	4,560.72	-	-	4,560.72	
5.3	ท่อเหล็กอบสังกะสี+ข้อต่อยาว 6 ม. Dia. 2"	27.00	ท่อน	912.14	24,627.78	-	-	24,627.78	
5.4	ท่อเหล็กอบสังกะสี+ข้อต่อยาว 6 ม. Dia. 1 1/4"	32.00	ท่อน	505.00	16,160.00	-	-	16,160.00	
5.5	เหล็กฉากขนาด 50 x 50 x 6 มม.	3.00	ท่อน	550.00	1,650.00	-	-	1,650.00	
5.6	ค่าแรงประกอบติดตั้งโครงสร้างและท่อ	1.00	รายการ	-	-	27,500.00	27,500.00	27,500.00	
	6. ระบบท่อและอุปกรณ์								
6.1	ท่อเหล็กอบสังกะสี+ข้อต่อยาว 6 ม. Dia. 3"	4.00	ท่อน	1,368.21	5,472.84	150.00	600.00	6,072.84	
6.2	ท่อเหล็กอบสังกะสี+ข้อต่อยาว 6 ม. Dia. 2"	6.00	ท่อน	912.14	5,472.84	108.00	648.00	6,120.84	
6.3	ท่อเหล็กอบสังกะสี+ข้อต่อยาว 6 ม. Dia. 1"	1.00	ท่อน	456.07	456.07	72.00	72.00	528.07	
6.4	ข้อต่อ 90 เหล็กอบสังกะสี Dia. 3"	1.00	ตัว	150.00	150.00	-	-	150.00	
6.5	ข้อต่อ 90 เหล็กอบสังกะสี Dia. 2"	5.00	ตัว	56.00	280.00	-	-	280.00	
6.6	ข้อต่อ 45 เหล็กอบสังกะสี Dia. 3"	4.00	ตัว	119.00	476.00	-	-	476.00	
	รวมยอดยกไป				102,327.97		37,645.00	139,972.97	

โครงการก่อสร้างห้างสูง ขนาด 10.00 ลป.ม.

ส่วนราชการ องค์การบริหารส่วนตำบลบัวค้อ

ประเภทงาน ก่อสร้างห้องสูง ขนาด 10.00 ลป.ม. องค์การบริหารส่วนตำบลบัวค้อ อำเภอเมืองมหาสารคาม

สถานที่ก่อสร้าง บ้านโคก หมู่ที่ 3 ตำบลบัวค้อ อำเภอเมืองมหาสารคาม จังหวัดมหาสารคาม

เจ้าของงาน องค์การบริหารส่วนตำบลบัวค้อ

ออกแบบและรายการ

แผ่นที่ 3/4

ที่	รายการ	จำนวน	หน่วย	ค่าวัสดุ		ค่าแรง		รวมค่าวัสดุ และค่าแรง	หมายเหตุ
				ราคา/หน่วย	รวม	ค่าแรง/หน่วย	รวม		
	รวมยอดยกมา				102,327.97		37,645.00	139,972.97	
6.7	ข้องอ 45 เหล็กอบสังกะสี Dia. 2"	8.00	ตัว	41.00	328.00	-	-	328.00	
6.8	สามทาง เหล็กอบสังกะสี Dia. 3"	1.00	ตัว	209.00	209.00	-	-	209.00	
6.9	สามทาง เหล็กอบสังกะสี Dia. 2"	4.00	ตัว	79.00	316.00	-	-	316.00	
6.1	เหล็กรัดท่อ Dia. 3"	6.00	ชุด	150.00	900.00	-	-	900.00	
6.11	เหล็กรัดท่อ Dia. 2"	12.00	ชุด	180.00	2,160.00	-	-	2,160.00	
6.12	ประตูหน้าต่างเหล็กหล่อบนคอน หน้าจาง dia. 3" แบบพวงมาลัย	1.00	ชุด	4,880.00	4,880.00	75.00	75.00	4,955.00	
6.13	ประตูหน้าต่างเหล็กหล่อบนคอน หน้าจาง dia. 2" แบบพวงมาลัย	1.00	ชุด	2,700.00	2,700.00	75.00	75.00	2,775.00	
6.14	นิปเปิ้ล Dia. 2"	2.00	ตัว	33.00	66.00	-	-	66.00	
6.15	ยูเนียน Dia. 2"	1.00	ตัว	105.00	105.00	-	-	105.00	
6.16	อีโบลท์ Dia 3"	1.00	ตัว	280.00	280.00	-	-	280.00	
6.17	เทพื้นเกลียว	12.00	ม้วน	12.00	144.00	-	-	144.00	
	7. งานปูผนัง, ตบแต่ง								
7.1	ฉาบปูนเรียบธรรมดา	4.00	ตรม.	52.00	208.00	70.00	280.00	488.00	
	รวมยอดยกไป				114,623.97		38,075.00	152,698.97	

โครงการก่อสร้างทางถึงสูง ขนาด 10.00 ลบ.ม.

ส่วนราชการ องค์การบริหารส่วนตำบลบัวค้อ

ประเภทงาน ก่อสร้างท่อถึงสูง ขนาด 10.00 ลบ.ม. องค์การบริหารส่วนตำบลบัวค้อ อำเภอเมืองมหาสารคาม

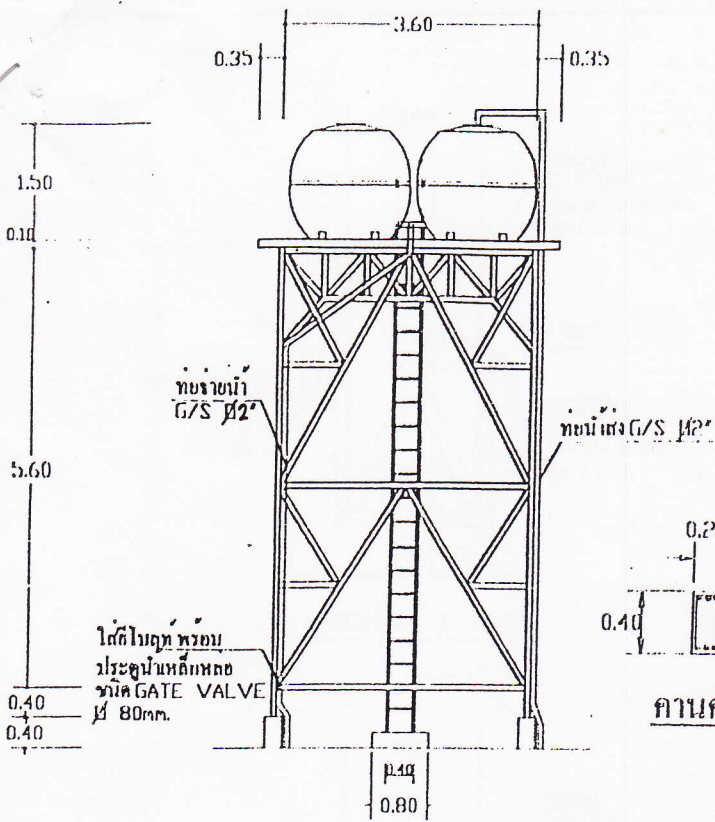
สถานที่ก่อสร้าง บ้านโคก หมู่ที่ 3 ตำบลบัวค้อ อำเภอเมืองมหาสารคาม จังหวัดมหาสารคาม

เจ้าของงาน องค์การบริหารส่วนตำบลบัวค้อ

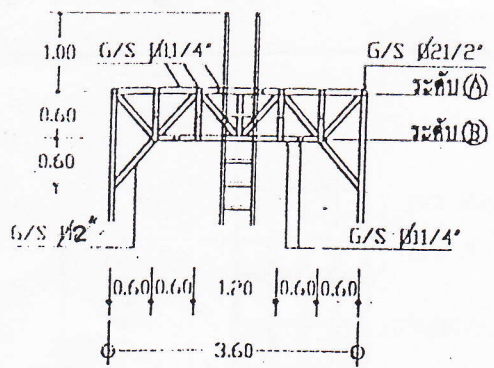
ออกแบบและรายการ

แผ่นที่ 4/4

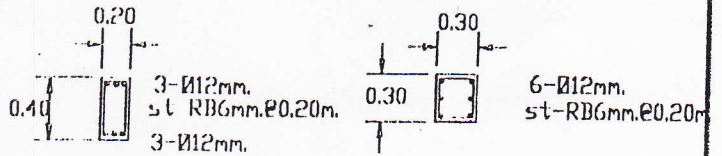
ที่	รายการ	จำนวน	หน่วย	ค่าวัสดุ		ค่าแรง		รวมค่าวัสดุ และค่าแรง	หมายเหตุ
				ราคา/หน่วย	รวม	ค่าแรง/หน่วย	รวม		
	รวมยอดยกมา				114,623.97		38,075.00	152,698.97	
	8. งานดี								
8.1	ทำถ้ำน้ำพลาสติก	4.00	ตร.ม.	40.00	160.00	40.00	160.00	320.00	
8.2	ทำถ้ำน้ำมัน	75.00	ตร.ม.	45.00	3,375.00	40.00	3,000.00	6,375.00	
	9. งานอื่นๆ								
9.1	ไม้เนื้อแข็ง	24.00	ลบ.ฟ.	740.00	17,760.00	72.00	1,728.00	19,488.00	
9.2	ถังไฟเบอร์กลาส ขนาดความจุ 2.50 ลบ.ม.	4.00	ใบ	12,000.00	48,000.00	500.00	2,000.00	50,000.00	
9.3	น๊อต Dia. 1/2" x 3"	144.00	ตัว	8.00	1,152.00	75.00	10,800.00	11,952.00	
9.4	อุปกรณ์ยึดถัง	1.00	هما	5,500.00	5,500.00	-	-	5,500.00	
9.5	บันไดเหล็ก	1.00	ชุด	7,500.00	7,500.00	1,000.00	1,000.00	8,500.00	
9.6	ป้ายชื่อ	1.00	ชุด	3,500.00	3,500.00	500.00	500.00	4,000.00	
9.7	ตู้ควบคุมเครื่องสูบน้ำชนิดจุ่มน้ำ	1.00	ชุด	6,000.00	6,000.00	800.00	800.00	6,800.00	
	รวมยอดยกไป				207,570.97		58,063.00	265,633.97	



รูปด้าน 1:100

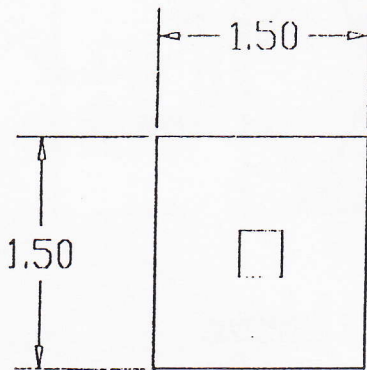


รูปตัด 1:100

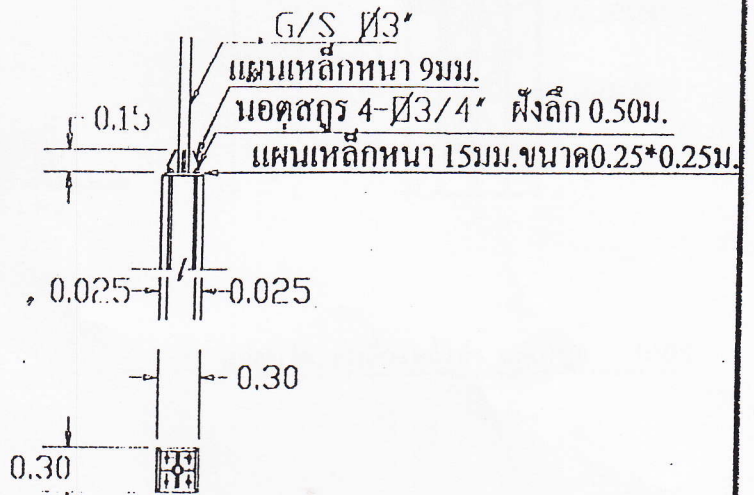


คานคอดิน

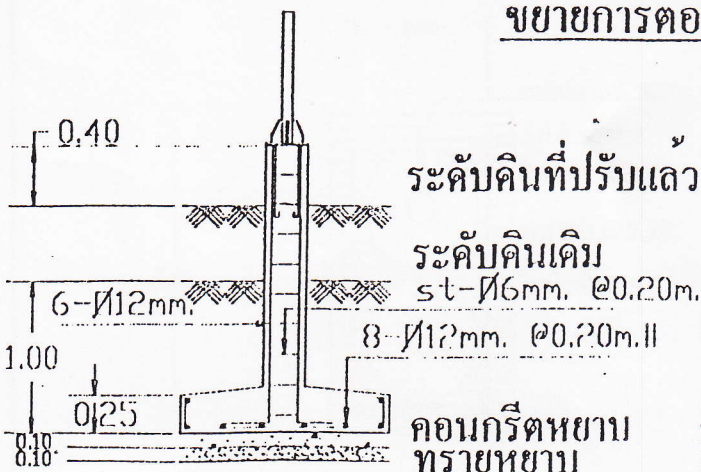
เสา คสล.



แปลนฐานราก



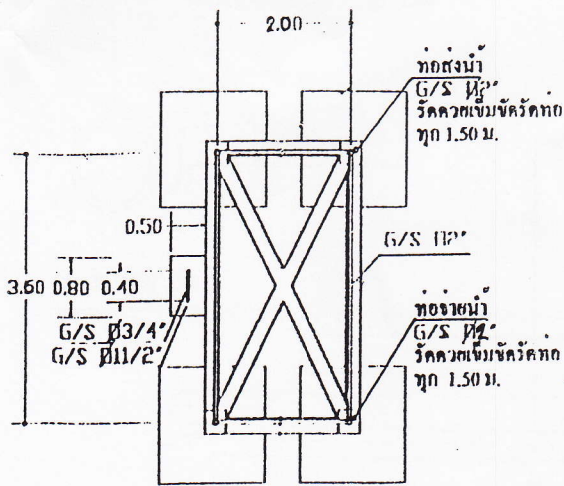
ขยายการต่อท่อเหล็กกับเสา คสล.



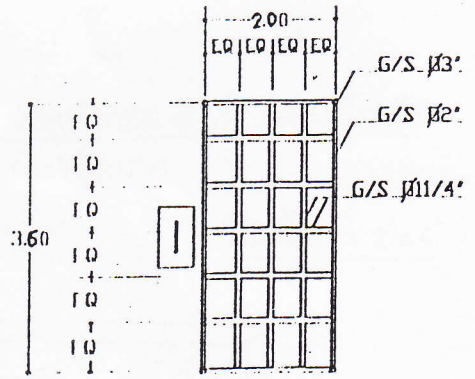
รูปตัดฐานราก

หอดังสูงขนาดจ 5 ลบ.ม.

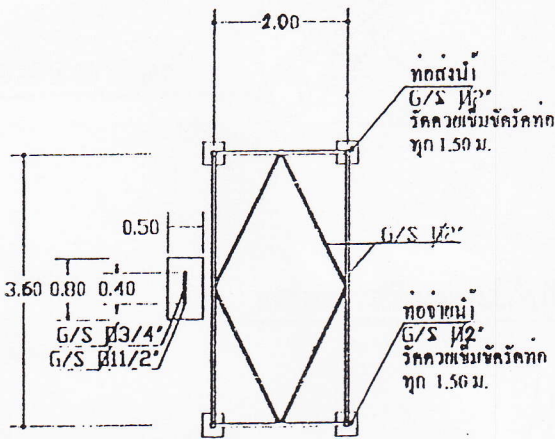
เขียน	
ตรวจ	ท.วิ. ๓๓๓
อนุมัติ	



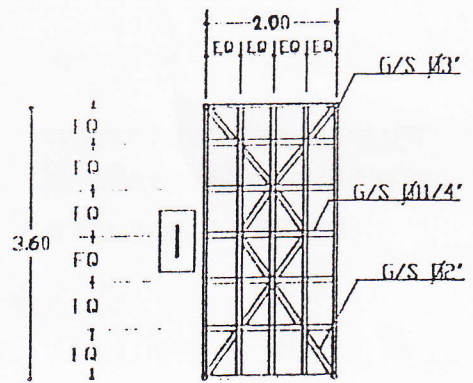
แปลนชั้นที่ 1 1:100



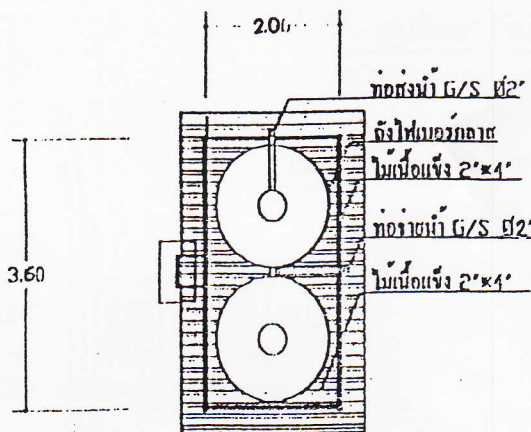
แปลนโครงเหล็กหน้าต่าง ระดับ (A) 1:100



แปลนชั้นที่ 2 1:100



แปลนโครงเหล็กหน้าต่าง ระดับ (B) 1:100



แปลนชั้นที่ 3 1:100

หอดังสูงขนาด 5 ลบ.ม.	
เขียน	<i>[Signature]</i>
ตรวจ	<i>[Signature]</i>
อนุมัติ	<i>[Signature]</i>

